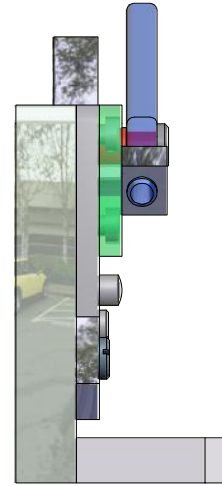
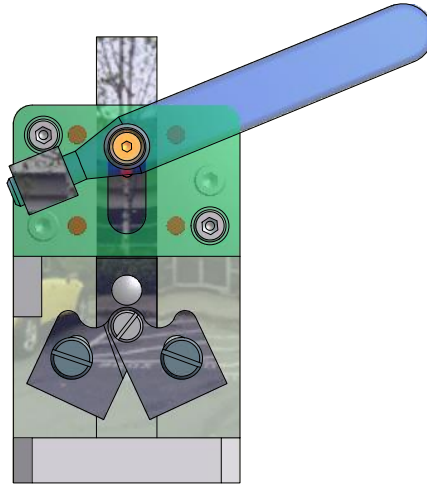
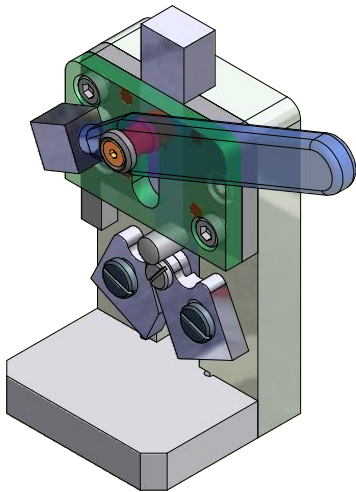


Industriefachkraft für CAD-Technik CAD III				Allgmein- toleranz ISO 2768-m	Oberfläche DIN-ISO 1302	Maßstab: 1:1 Werkstoff:
				Datum	Name	Biegevorrichtung Biegevorrichtung
				Gezeichnet 08.12.2011	Reinicke	
				Kontrolliert		
				Norm		
						2011-22
						1
						A4
Status	Änderungen	Datum	Name			



21	ISO 2338 - 8 m6 x 18 - A	1	Edelstahl, austenitisch	Zylinderstifte - ungehärtet
20	DIN 912 - M5 x 16	2	Stahl, weich, unlegiert	Zylinderkopfschraube
19	DIN 7991 - M4 x 8	1	Stahl, weich, unlegiert	Senkschraube
18	DIN 923 - M4 x 6	1	Stahl, weich, unlegiert	Flachkopfschraube mit Schlitz
17	DIN 923 - M5 x 6	2	Stahl, weich, unlegiert	Flachkopfschraube mit Schlitz
16	DIN 912 - M4 x 16	1	Stahl, weich, unlegiert	Zylinderkopfschraube
15	ISO 2338 - 5 m6 x 16 - A	4	Edelstahl, austenitisch	Zylinderstifte - ungehärtet
14	DIN 6912 - M5 x 16	4	Stahl, weich, unlegiert	Zylinderkopfschraube
13	Druckfeder	1	Messing (gelb, weich)	Druckfeder
12	Distanzring	1	Stahl (hohe Festigk., niedr. Legier.)	Distanzring
11	Lagerzapfen	1	Stahl (hohe Festigk., niedr. Legier.)	Distanzring
10	Anschlag	1	Stahl (hohe Festigk., niedr. Legier.)	Anschlag
9	Hebelführung	1	Stahl (hohe Festigk., niedr. Legier.)	Hebelführung
8	Hebel	1	Stahl (hohe Festigk., niedr. Legier.)	Hebel
7	Biegebacke	2	Stahl, weich, unlegiert	Biegebacke
6	Schieber	1	Stahl, weich, unlegiert	Schieber
5	Deckplatte	1	Stahl, weich, unlegiert	Deckplatte
4	Führungsleiste (links)	1	Stahl, weich, unlegiert	Führungsleiste (links)
3	Führungsleiste (rechts)	1	Stahl, weich, unlegiert	Führungsleiste (rechts)
2	Grundplatte	1	Stahl, weich, unlegiert	Grundplatte
1	Ständer	1	Stahl, weich, unlegiert	
Pos.	Benennung	Menge	Werkstoff	Notizen

Industriefachkraft für CAD-Technik CAD III				Allgmein- toleranz ISO 2768-m	Oberfläche DIN-ISO 1302	Maßstab: - % -		Werkstoff:	
				Datum	Name	<h1 style="text-align: center;">Biegevorrichtung</h1> <h2 style="text-align: center;">Biegevorrichtung</h2>			
				Gezeichnet	08.12.2011				Reinicke
				Kontrolliert					
				Norm					
Status	Änderungen	Datum	Name					2011-22	2 A4