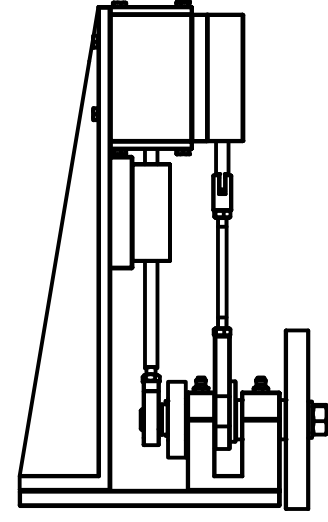
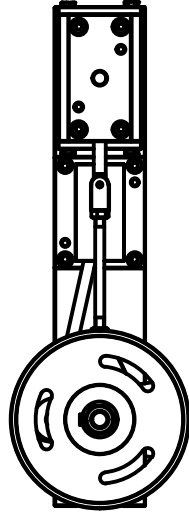
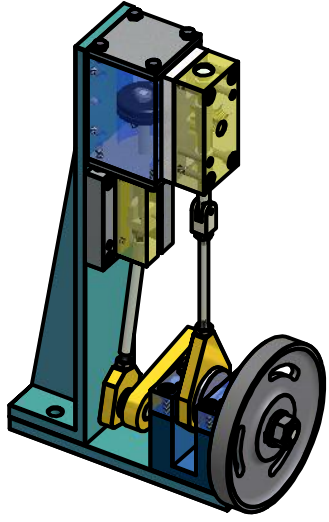


(Verwendungsbereich)		Allgemein- toleranz ISO 2768-m	Oberfläche DIN-ISO 1302	Maßstab: 1:2	(Gewicht)
Inventor Aufbaukurs				Werkstoff:	
		Datum	Name	Dampfmaschine	
		Bearb. 02.06.2011	Reinicke		
		Gepr.			
		Norm			
				2011-AB-Dampf-20	
				Blatt 1	
				2 BL.	
Zust.	Änderung	Datum	Name (Urspr.)	(Ers. für:)	(Ers. durch:)



46	DIN 71412 - AM8 x 1 kegelig kurz	Stahl, weich, unlegiert	2	Kegelschmiernippel Form A
45	ISO 8734 - 4 x 28 - A	Stahl	4	Zylinderstift
44	DIN 912 - M5 x 25	Stahl, weich, unlegiert	10	Zylinderkopfschraube
43	DIN 912 - M5 x 35	Stahl, weich, unlegiert	4	Zylinderkopfschraube
42	ISO 8734 - 5 x 40 - A	Stahl	2	Zylinderstift
41	ISO 8734 - 4 x 26 - A	Stahl	1	Zylinderstift
40	DIN 963 - M4 x 12	Stahl, weich, unlegiert	4	Senkschraube
39	ISO 8734 - 5 x 22 - A	Stahl	2	Zylinderstift
38	DIN 912 - M5 x 16	Stahl, weich, unlegiert	4	Zylinderkopfschraube
37	ISO 8734 - 5 x 12 - A	Stahl	2	Zylinderstift
36	DIN 933 - M5 x 12	Stahl, weich, unlegiert	12	Sechskantschraube
35	Kolben	Standard	1	
34	ISO 8734 - 3 x 12 - A	Stahl	1	Zylinderstifte aus gehärtetem Martensit-Edelstahl (Passestifte)
33	Gelenkstück	Standard	1	
32	Steuerschieber		1	
31	Arbeitspleuelkopf	Standard	1	
30	Kolbenstange	Standard	1	
29	DIN 934 - M6	Stahl, weich, unlegiert	5	Sechskantmutter
28	Steuerplatte	Standard	1	
27	Führungsschiene	Standard	2	
26	Führungsplatte	Standard	1	
25	Zylinderboden	Standard	1	
24	Zylinderdeckel	Standard	1	
23	Steuerzylinder	Standard	1	
22	Zylinder	Standard	1	
21	Arbeitspleuelstange	Standard	1	
20	Steuerpleuelstange	Standard	1	
19	DIN 471 - 18x1,2	Stahl, weich, unlegiert	1	Sicherungsringe für Wellen
18	6885 -10 lang	Standard	1	
17	DIN 934 - M12 x 1,5	Stahl, weich, unlegiert	1	Sechskantmutter
16	DIN 125 - A 13	Stahl, weich, unlegiert	1	Unterlegscheibe
15	6885 -12 lang	Standard	1	
14	Schwungscheibe	Standard	1	
13	DIN 913 - M5 x 12	Stahl, weich, unlegiert	1	Gewindestift
12	Steuerpleuellager	Standard	1	
11	Exenterscheibe	Standard	1	
10	Kurbelarm	Standard	1	
9	Arbeitspleueulfuss	Standard	1	
8	Lagerbuchse	Standard	1	
7	Kurbelzapfen	Standard	1	
6	Lagerdeckel	Standard	1	
5	Lagerdeckel schmal	Standard	1	
4	Kurbelwelle		1	
3	Lagerfuß	Standard	1	
2	Ständer	Standard	1	
1	Grundplatte	Standard	1	

OBJEKT	BAUTEILNUMMER	MATERIAL	ANZAHL	BESCHREIBUNG																																								
<table border="1" style="width: 100%; border-collapse: collapse;"> <tr> <td style="width: 20%;"></td> <td style="width: 20%;"></td> <td style="width: 20%;"></td> <td style="width: 20%;"></td> <td style="width: 20%;"></td> </tr> <tr> <td></td> <td></td> <td></td> <td>Datum</td> <td>Name</td> </tr> <tr> <td></td> <td></td> <td></td> <td>Gezeichnet</td> <td>02.06.2011 Reinicke</td> </tr> <tr> <td></td> <td></td> <td></td> <td>Kontrolliert</td> <td></td> </tr> <tr> <td></td> <td></td> <td></td> <td>Norm</td> <td></td> </tr> <tr> <td colspan="4" style="text-align: center;">2011-AB-Dampf-20</td> <td style="text-align: center; font-size: 2em;">2</td> </tr> <tr> <td colspan="4"></td> <td style="text-align: center;">A3</td> </tr> <tr> <td>Status</td> <td>Änderungen</td> <td>Datum</td> <td colspan="2">Name</td> </tr> </table>													Datum	Name				Gezeichnet	02.06.2011 Reinicke				Kontrolliert					Norm		2011-AB-Dampf-20				2					A3	Status	Änderungen	Datum	Name	
			Datum	Name																																								
			Gezeichnet	02.06.2011 Reinicke																																								
			Kontrolliert																																									
			Norm																																									
2011-AB-Dampf-20				2																																								
				A3																																								
Status	Änderungen	Datum	Name																																									