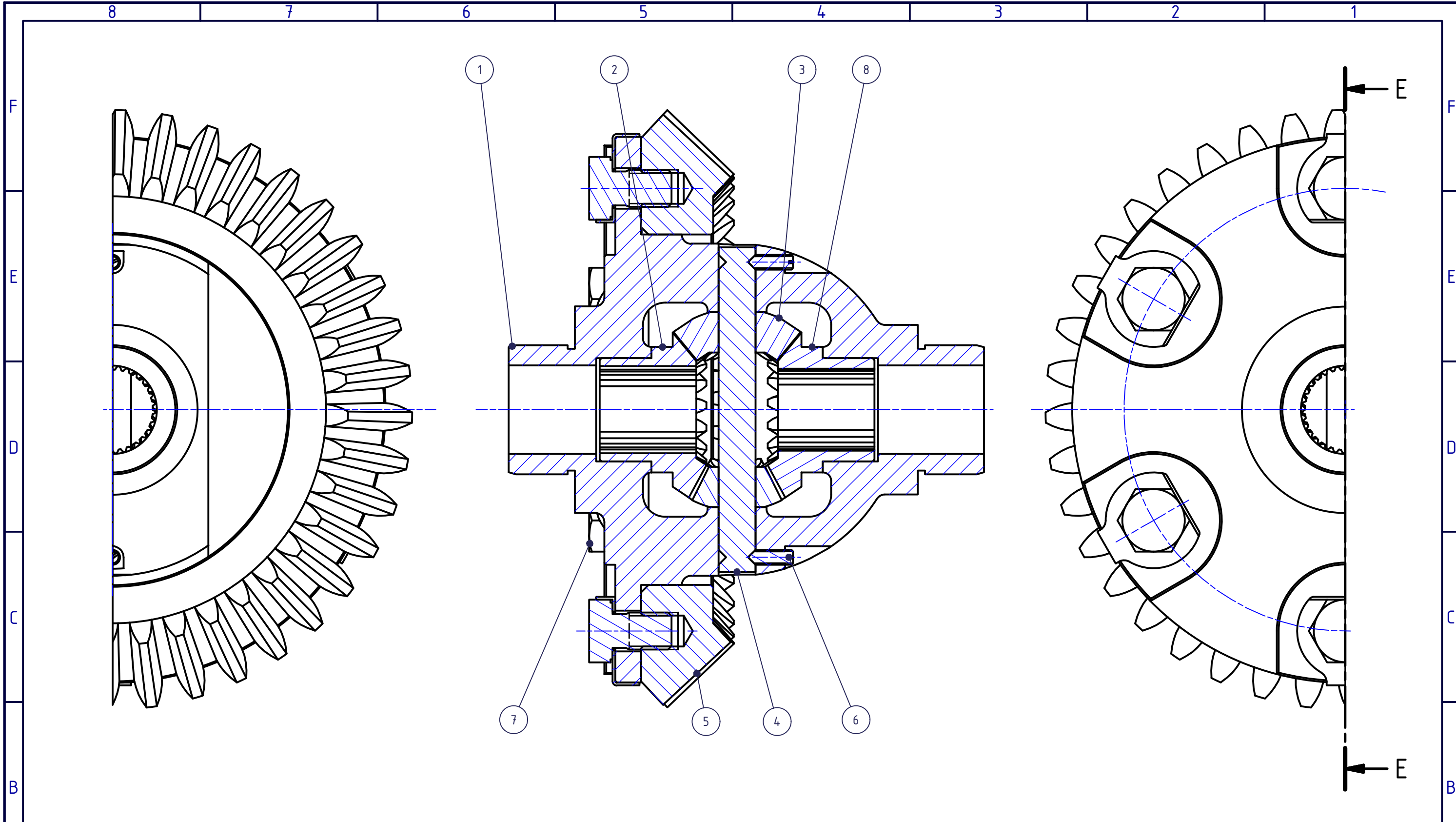


(Verwendungsbereich)			Allgemeintoleranz ISO 2768-m		Oberfläche DIN-ISO 1302	Maßstab: 1:1		(Gewicht)
Industriefachkraft für CAD-Technik III						Werkstoff:		
			Datum		Name		Differential	
			Bearb. 23.07.2011		Reinicke			
			Gepr.					
			Norm					
							2011-AB-DIFF-2011-20	
							Blatt 1 2 BL.	
Zust.	Änderung	Datum	Name	(Urspr.)		(Ers. für:)		(Ers. durch:)



8	Sicherungsblech mit Lappen	6		1.0050 ST50-2
7	DIN 933 - M10 x 16	6	Sechskantschraube	Stahl, weich, unlegiert
6	ISO 7434 - M4 x 12	2	Gewindestift mit Schlitz und Spitze	EdelStahl - 440C
5	Kegelstirnrad	1		
4	Achse	1		1.7225 42 CrMo 4
3	Kegelrad	2		Stahl, weich, unlegiert
2	Kegelrad	2		Stahl, weich, unlegiert
1	Gehäuse	1		1.0050 ST50-2
Pos.	Benennung	Anz.	Sachnummer/Norm-Kurzbezeichnung	Werkstoff

(Verwendungsbereich)		Allgemein- toleranz ISO 2768-m		Oberfläche DIN-ISO 1302		Maßstab:		(Gewicht)	
Industriefachkraft für CAD-Technik III						Werkstoff:			
		Datum		Name		<h1>Differential</h1>			
		Bearb. 23.07.2011		Reinicke					
		Gepr.							
		Norm							
						2011-AB-DIFF-2011-20			
								Blatt 2 2 BL.	
Zust.	Änderung	Datum	Name (Urspr.)	(Ers. für:)		(Ers. durch:)			