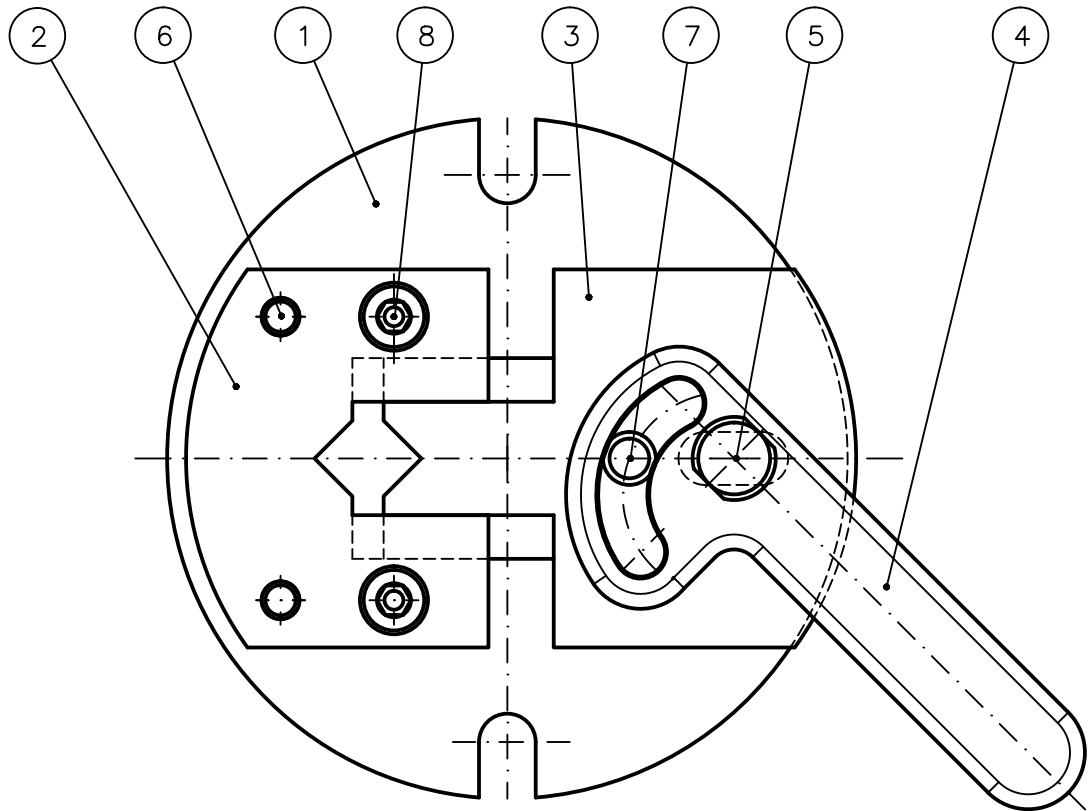
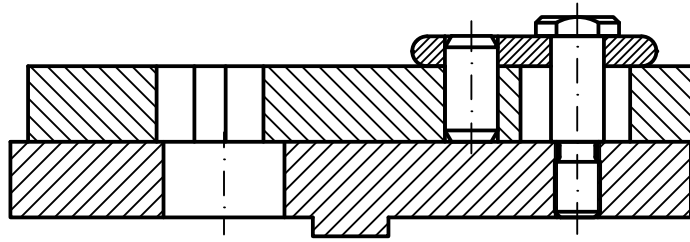


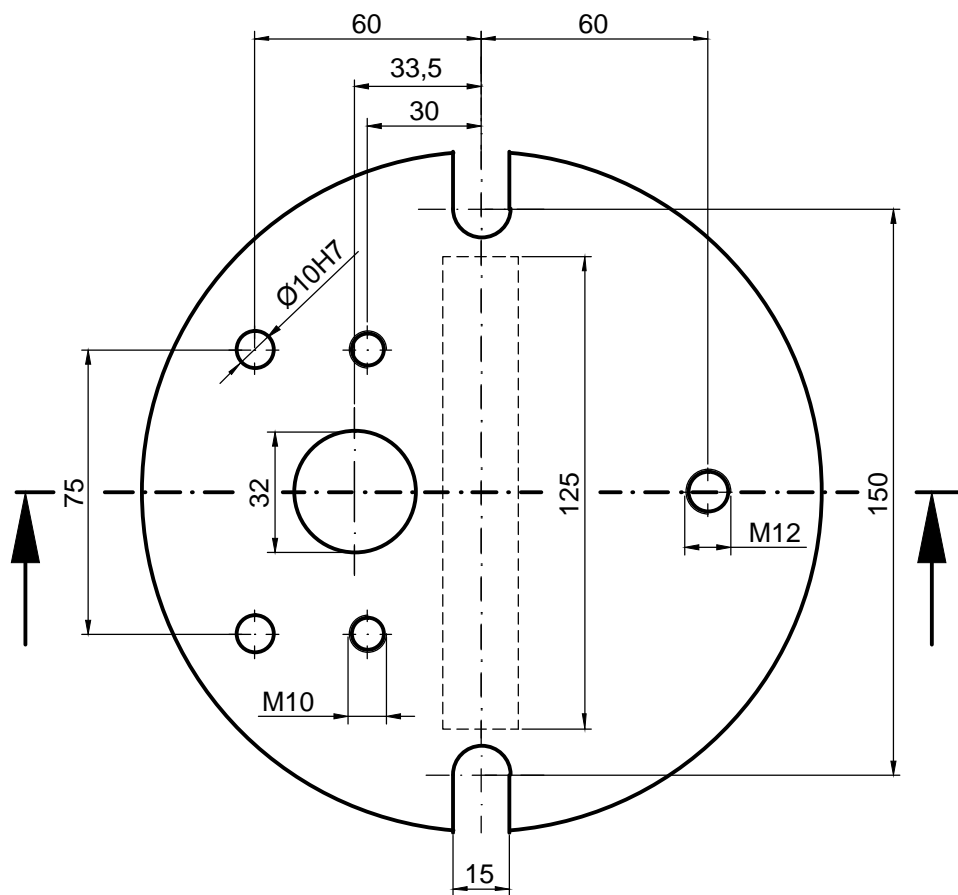
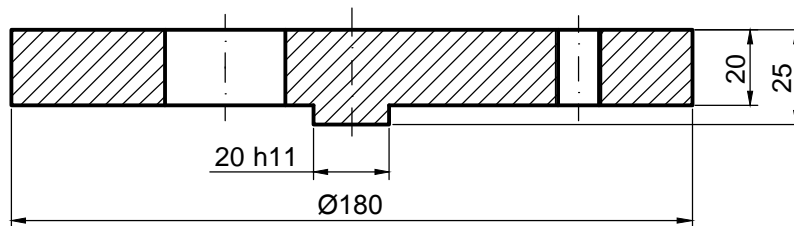
(Verwendungsbereich)			(Zul. Abw.)		(Oberfl.)	Maßstab 1:2	(Gewicht)
Schulungsunterlage						(Werkstoff, Halbzeug) (Rohteil-Nr) (Modell- oder Gesenk-Nr)	
				Datum	Name	Spannvorrichtung	
			Bearb.	20.07.11	Wollensah		
			Gepr.	00.00.00	XXX		
			Norm				
						2011-19	
						Blatt	
						Bl.	
Zust	Änderung	Datum	Name	(Urspr.)	(Ers. f.)	(Ers. d.)	



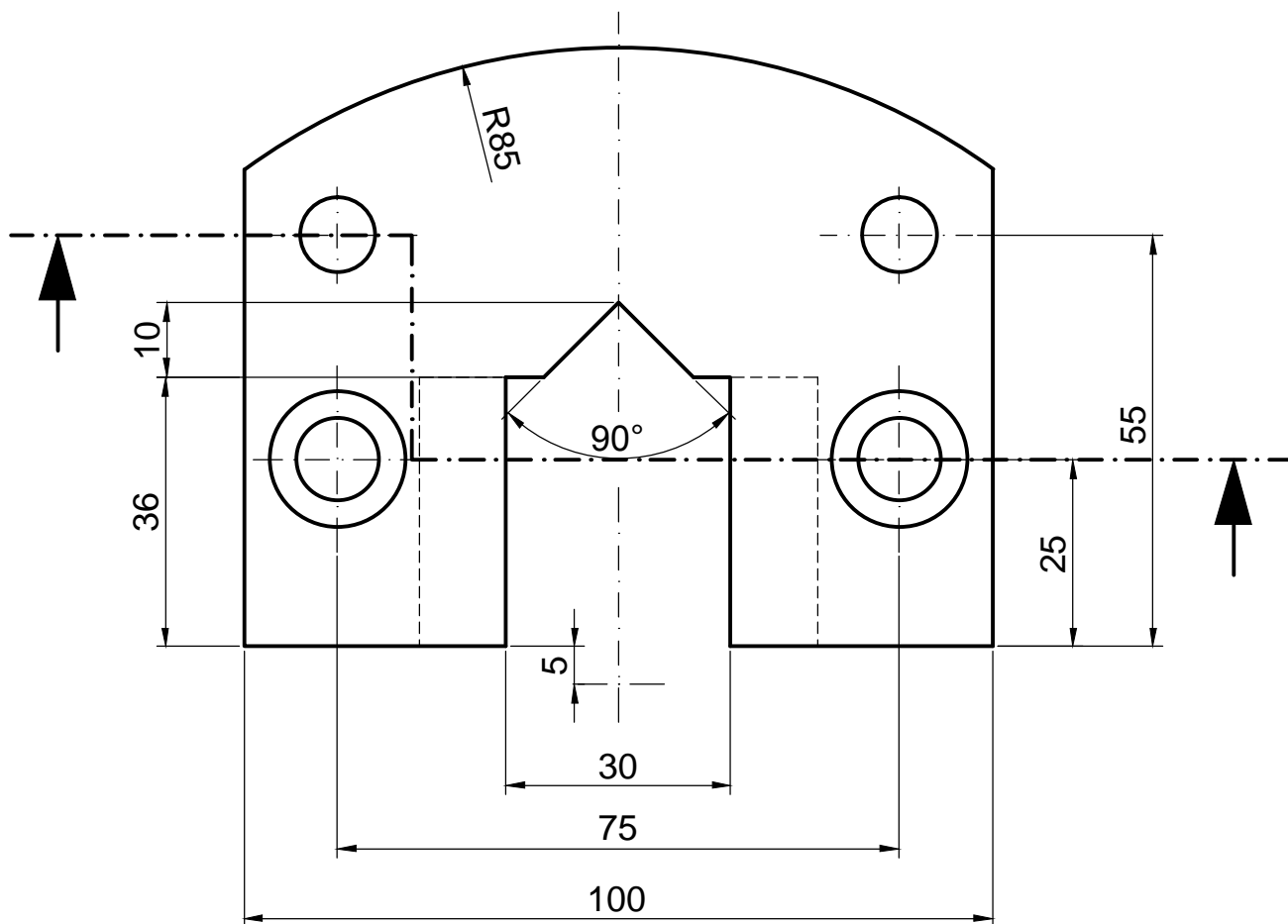
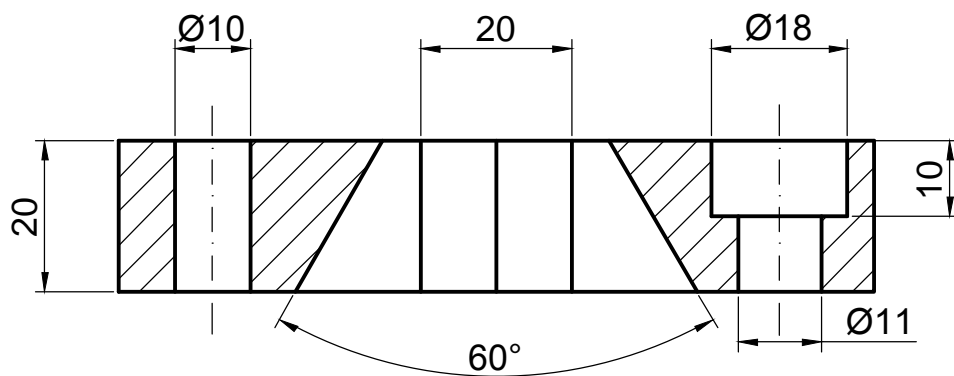
8	2	DIN 6912 – M10 x30	Zylinderschraube	Stahl weich unlegiert
7	1	ISO 2340 –A– 10x40	Bolzen	Stahl, weich unlegiert
6	2	ISO 2340 –A– 10x40	Bolzen	Stahl, weich unlegiert
5	1	Gewindebolzen	61059	1.7225 42 CrMo 4 (Vergüt. st.)
4	1	Spannhebel	DIN 1017 70x8x165	Messing 340 (poliert)
3	1	Gleitbacke	DIN 1017 110x22x130	1.0050 St 50–2
2	1	Führungsplatte	DIN 1017 110x22x85	1.0050 St 50–2
1	1	Grundplatte	DIN 1013 ø190x30	1.0037 St 37–2

Pos.	Anz.	Benennung	Normbezeichnung	Werkstoff
------	------	-----------	-----------------	-----------

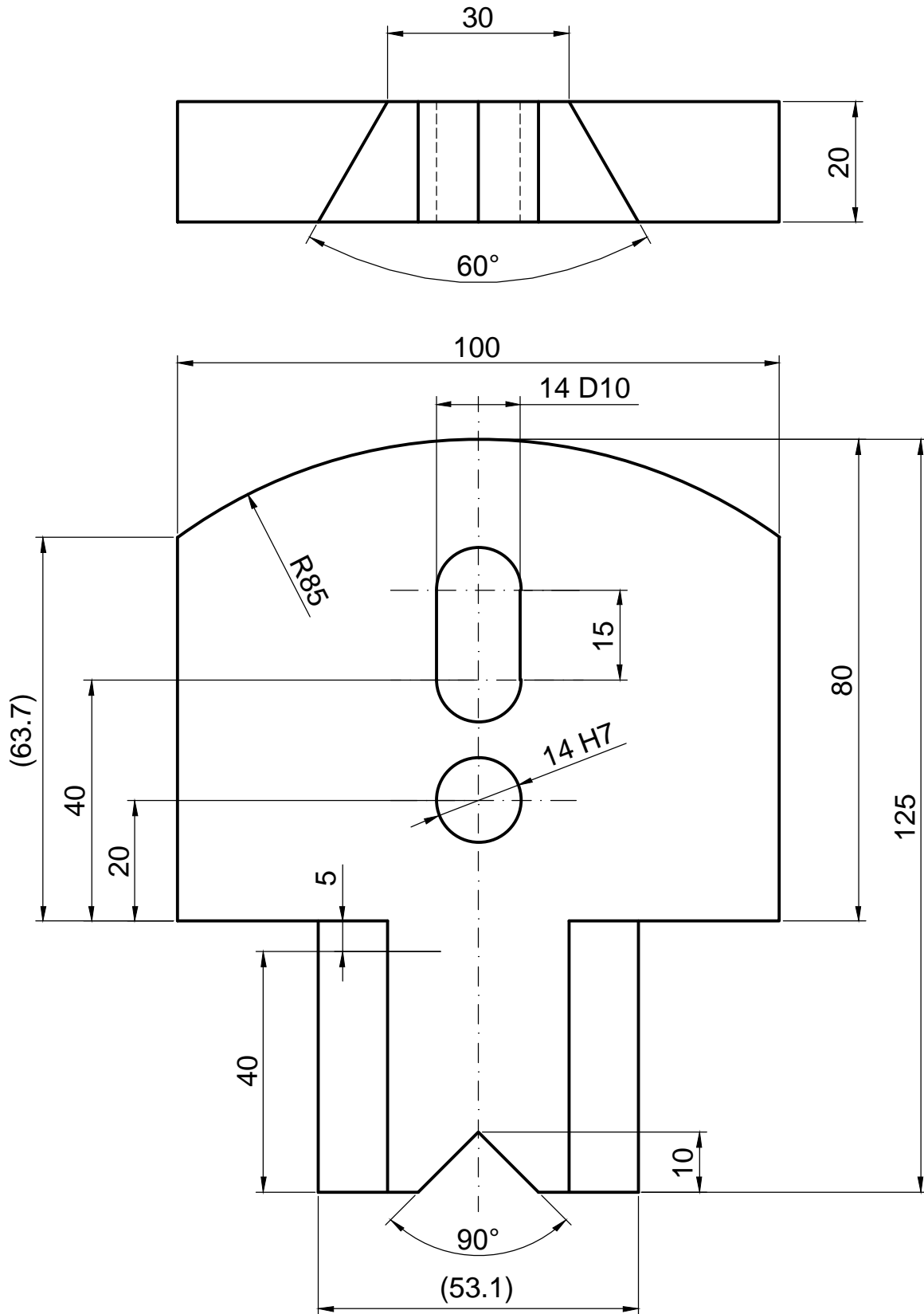
(Verwendungsbereich)		(Zul. Abw.)	(Oberfl.)	Maßstab 1:2	(Gewicht)
Schulungsunterlage				(Werkstoff, Halbzeug) (Rohteil-Nr) (Modell- oder Gesenk-Nr)	
			Datum	Name	Spannvorrichtung
			Bearb. 20.07.2011	Wollensah	
			Gepr. 00.00.00	XXX	
			Norm		
					2011-20
					Blatt
					Bl.
Zust	Änderung	Datum	Name (Urspr.)	(Ers. f.:)	(Ers. d.:)



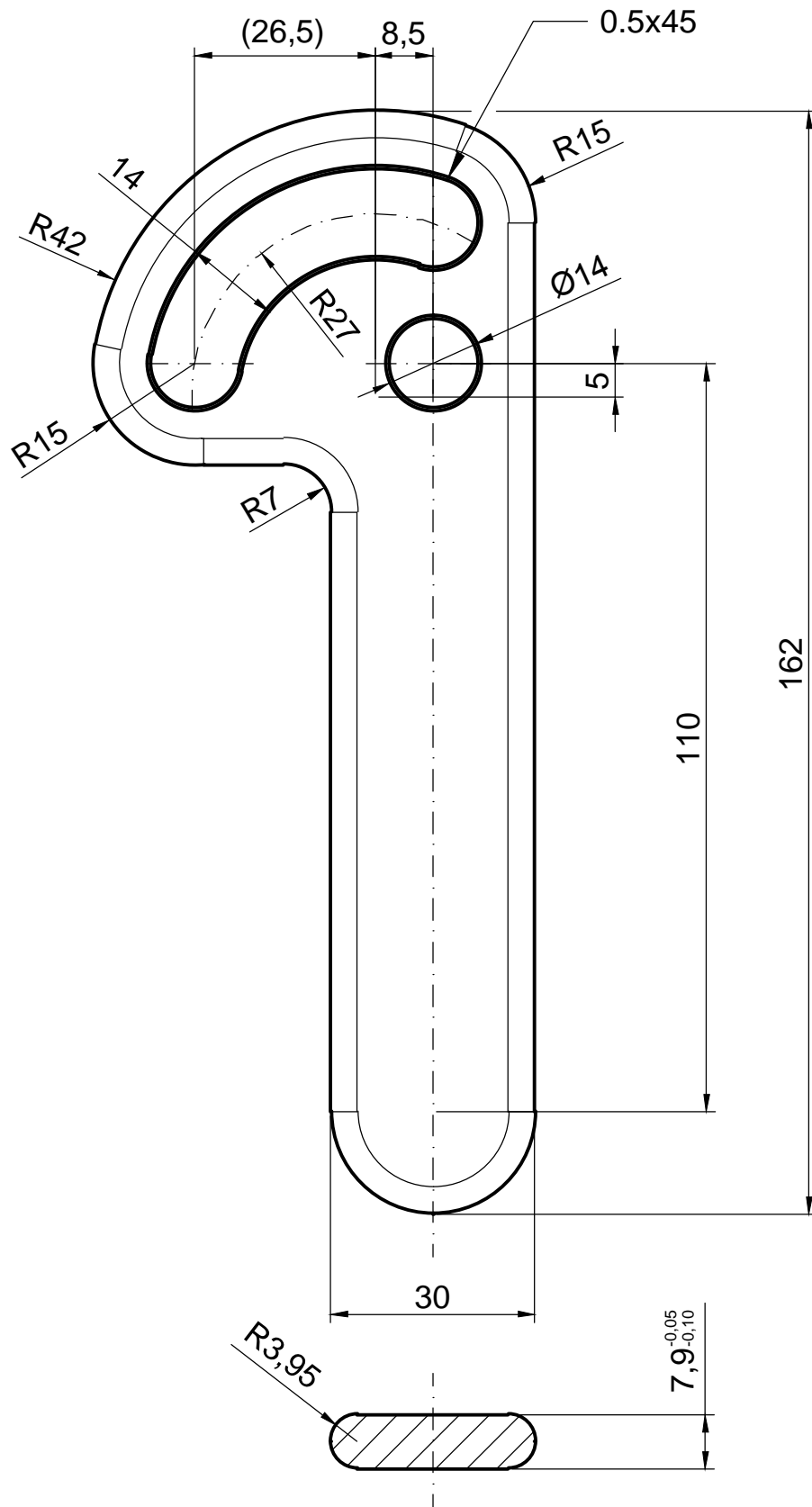
(Verwendungsbereich)			(Zul. Abw.)		(Oberfl.)		Maßstab 1:2		(Gewicht)	
Schulungsunterlage									(Werkstoff, Halbzeug) (Rohteil-Nr) (Modell- oder Gesenk-Nr)	
				Datum	Name		Grundplatte			
			Bearb.	18.07.2011	Wollensah					
			Gepr.	00.00.00	XXX					
			Norm							
							2011-01			Blatt
										Bl.
Zust	Anderung	Datum	Name	(Urspr.)			(Ers. f.:		(Ers. d.:	



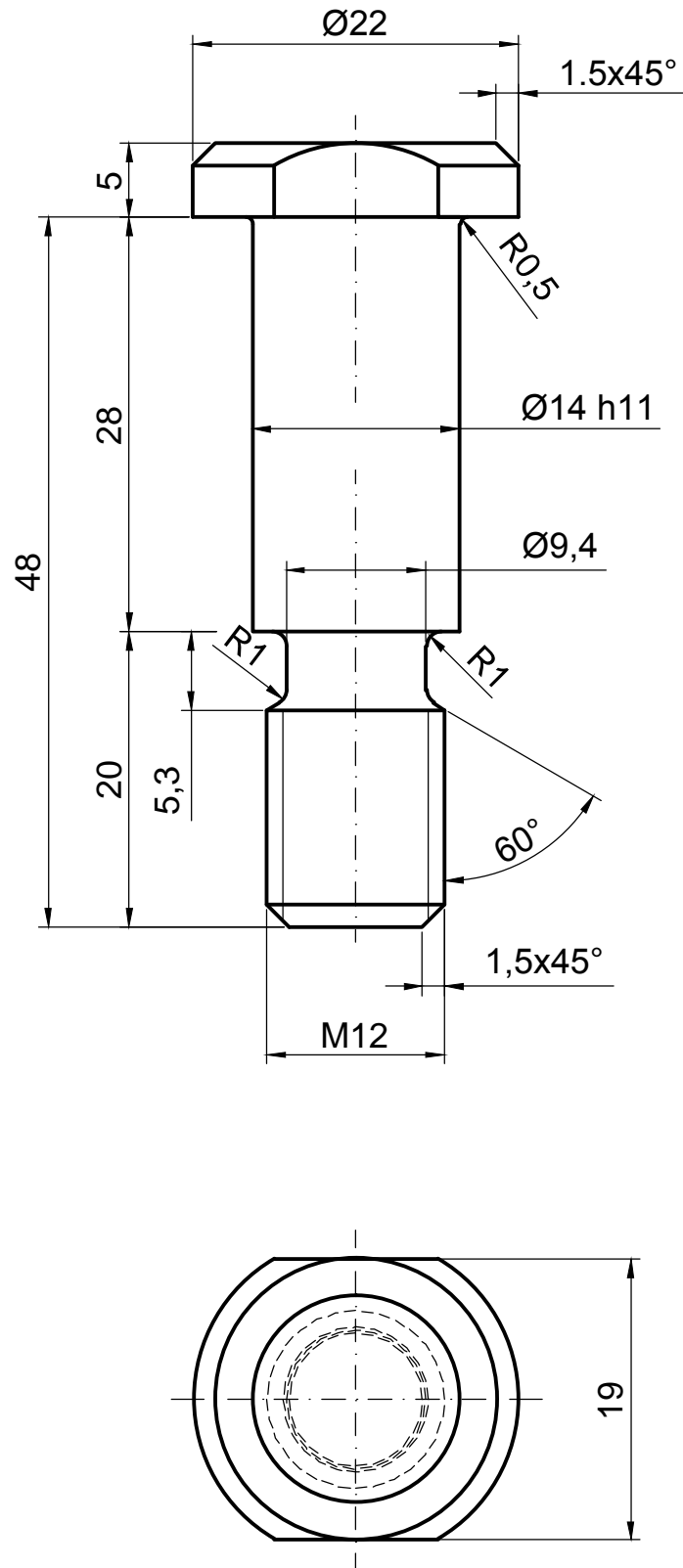
(Verwendungsbereich)			(Zul. Abw.)		(Oberfl.)		Maßstab 1:1		(Gewicht)	
Schulungsunterlage							(Werkstoff, Halbzeug)			
							(Rohteil-Nr)			
							(Modell- oder Gesenk-Nr)			
			Datum		Name		Führungsplatte			
			Bearb. 19.07.11		Wollensah					
			Gepr. 00.00.00		XXX					
			Norm							
							2011-02		Blatt	
									Bl.	
Zust	Änderung	Datum	Name	(Urspr.)	(Ers. f.)		(Ers. d.)			



(Verwendungsbereich)			(Zul. Abw.)		(Oberfl.)	Maßstab 1:1	(Gewicht)
Schulungsunterlage						(Werkstoff, Halbzeug) (Rohteil-Nr) (Modell- oder Gesenk-Nr)	
				Datum	Name	Gleitbacke	
			Bearb.	19.07.11	Wollensah		
			Gepr.	00.00.00	XXX		
			Norm				
						2011-03	
Zust	Änderung	Datum	Name	(Urspr.)	(Ers. f.:	(Ers. d.):	Bl.



(Verwendungsbereich)			(Zul. Abw.)		(Oberfl.)	Maßstab 1:1	(Gewicht)
Schulungsunterlage						(Werkstoff, Halbzeug) (Rohteil-Nr) (Modell- oder Gesenk-Nr)	
				Datum	Name	Spannhebel	
			Bearb.	19.07.2011	Wollensah		
			Gepr.	00.00.00	XXX		
			Norm				
						2011-04	
						Blatt	
						Bl.	
Zust	Änderung	Datum	Name	(Urspr.)	(Ers. f.)	(Ers. d.)	



(Verwendungsbereich) Schulungsunterlage			(Zul. Abw.)	(Oberfl.)	Maßstab 2:1	(Gewicht)	
					(Werkstoff, Halbzeug) (Rohteil-Nr) (Modell- oder Gesenk-Nr)		
				Datum	Name	Gewindebolzen	
			Bearb.	18.07.11	Wollensah		
			Gepr.	00.00.00	XXX		
			Norm				
					2011-05		Blatt
							Bl.
Zust	Änderung	Datum	Name	(Urspr.)	(Ers. f.)	(Ers. d.)	