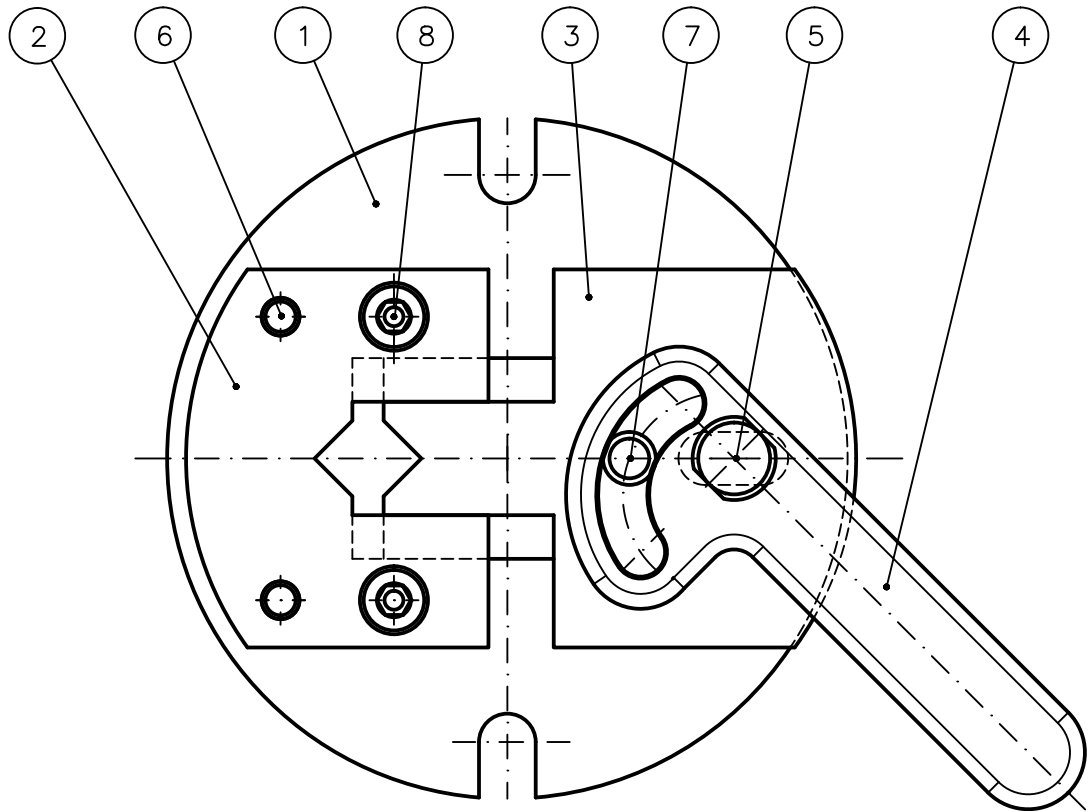
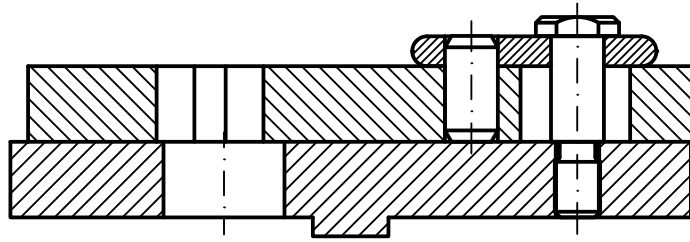


(Verwendungsbereich) <b>Schulungsunterlage</b>		(Zul. Abw.)	(Oberfl.)	Maßstab 1:2	(Gewicht)
				(Werkstoff, Halbzeug) (Rohteil-Nr) (Modell- oder Gesenk-Nr)	
			Datum	Name	<b>Spannvorrichtung</b>
		Bearb.	20.07.11	Wollensah	
		Gepr.	00.00.00	XXX	
		Norm			
					<b>2011-19</b>
					Blatt
					Bl.
Zust	Änderung	Datum	Name	(Urspr.)	(Ers. f.): (Ers. d.):



8	2	DIN 6912 – M10 x30	Zylinderschraube	Stahl weich unlegiert
7	1	ISO 2340 –A– 10x40	Bolzen	Stahl, weich unlegiert
6	2	ISO 2340 –A– 10x40	Bolzen	Stahl, weich unlegiert
5	1	Gewindebolzen	61059	1.7225 42 CrMo 4 (Vergüt. st.)
4	1	Spannhebel	DIN 1017 70x8x165	Messing 340 (poliert)
3	1	Gleitbacke	DIN 1017 110x22x130	1.0050 St 50–2
2	1	Führungsplatte	DIN 1017 110x22x85	1.0050 St 50–2
1	1	Grundplatte	DIN 1013 ø190x30	1.0037 St 37–2

Pos.	Anz.	Benennung	Normbezeichnung	Werkstoff
------	------	-----------	-----------------	-----------

(Verwendungsbereich)	(Zul. Abw.)	(Oberfl.)	Maßstab 1:2	(Gewicht)
<b>Schulungsunterlage</b>			(Werkstoff, Halbzeug) (Rohteil-Nr) (Modell- oder Gesenk-Nr)	

			Datum	Name	<b>Spannvorrichtung</b>
			Bearb. 20.07.2011	Wollensah	
			Gepr. 00.00.00	XXX	
			Norm		

					<b>2011-20</b>	Blatt
						Bl.
Zust	Änderung	Datum	Name (Urspr.)	(Ers. f.)	(Ers. d.)	